

SER Y/U ทามเมอร์หน่วยเวลาสำหรับป้องกันการทํางานระบบ Star-Delta Starter ด้วยระบบการทํางานโดยใช้ไมโครคอนโทรลเลอร์คุณภาพสูงจึงทำให้เกิดแม่นยำสูงต่อการใช้งาน อีกทั้งยังสามารถตั้งเวลาหน่วยได้ตั้งแต่ 1-60 วินาที และด้วยขนาดเล็กกระทัดรัด จึงช่วยประหยัดพื้นที่ในการติดตั้ง

**Star/Delta Timer 1-60 sec
SER Y/U**

- Star/Delay Timer
- t_{Δ} : 20 - 500 msec
 t_{λ} : 1 - 60 sec
- 2 NO , 5A



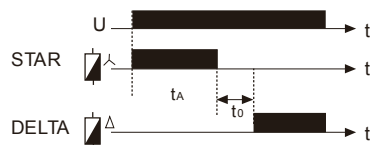
MODELS	
SPECIFICATIONS	SER Y/U
Functions	
Transition Time	(λ) 20 - 500 msec.
Star Time	(λ) 1 - 60 sec.
Electrical Parameters	
Operating Voltage (U_n)	230VAC \pm 20% ; 50/60 Hz
Network Type	Single Phase / 2 Wires
Power Consumption	Less Than 8 VA
Reptition Error	\pm 0.1%
Reset Time	Less Than 120 msec.
Output Contact	2 NO ; 5A , 1250 VA
Protection Class	IP-20
ราคา	1,620.-



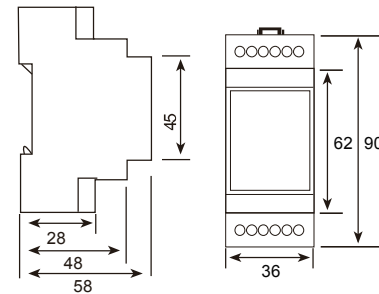
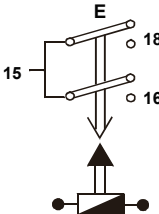
Functions of SER-Y/U :

When the operating voltage is applied, the star contacts [(1/16, 2/15) for PK21/PK15, for PK25], are closed and then released after the operating time, t_{λ} . The delta contacts [(2/15, 3/18) for PK21/PK15] are closed after the transition time, $t_0 = 50$ msec (fixed at factory). The fault of the transition time is ± 5 msec. This transition time can be adjusted ($t_0 = 20-500$ msec.) in PK25 type.

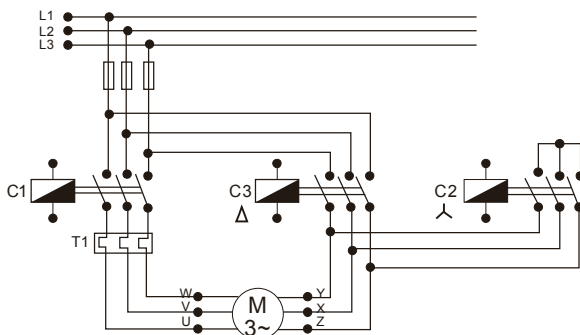
SER Y/U



Dimension



Main Connection



Note: 24 VAC/DC supply of SER - Y/U is applied between A2-A3

This transition time can be adjusted ($t_0 = 20-500$ msec.) in PK25 type.

Circuit Plan

