

**Energy Counter รุ่น ES-32L และ ES-80L** เป็นอุปกรณ์นับค่า kWh สำหรับการวัดปริมาณการใช้พลังงานไฟฟ้าแบบ Single Phase 220 - 230 VAC (L-N) ที่สามารถทดแทนอุปกรณ์วัดค่าพลังงานแบบเก่าได้อย่างเต็มประสิทธิภาพด้วยความเที่ยงตรงและแม่นยำ ตามมาตรฐานสากลที่ทั่วโลกยอมรับ ซึ่ง ES-32L (Maximum Load Current at 32A.) และ ES-80L (Maximum Load Current at 80A.) ได้รับการออกแบบมาให้มีขนาดเล็กกระทัดรัด สะดวกต่อการวางเรียงและติดตั้งอีกทั้งภายในตัวอุปกรณ์ยังประกอบไปด้วยความสามารถพิเศษทางด้าน Pulse Output สำหรับส่งสัญญาณค่าพลังงานไฟฟ้า (Import-kWh) อีกด้วย

Single Phase kWh Counter



Technical Features	ES-32LS	ES-32L	ES-80L
Accuracy Class	Class 1.0		
Operation Voltage	230 VAC , 50/60 Hz		
Tolerance	- 20% to + 15%		
Operating Current	0.02 - 32 A.		0.08 - 80 A.
Nominal Current	In=5A.,Imax=32 A		In=40A.,Imax=80 A
Min. Rated Current	20 mA.		
Frequency Range	50 - 60 Hz, ±10%		
Display	LCD 6 + 1 digit = 999,999.9 kWh		
Pulse Output	-	1,000 Imp. / kWh	
Pulse Time	-	Ti = 20 ms.	
Communication	RS-485	-	
Installation	Rail Mount (DIN EN 50022)		
Power Consumption	< 2 VA		
Operating Temperature	-20 °C to +65°C		
EMC			
Surge Voltage Test	4 kV 1.2/50 µs (IEC 1000-4-5)		
Burst Test	4 kV (IEC 1000-4-4)		
Cable Section	4.0 SQMM.		
Standard	EN 62052-11 , EN 62053-21		
Certificates	MID measurement certificates		-
ราคา(บาท)	5,350.-	3,325.-	5,625.-

**ค่าวัดพลังงานไฟฟ้า (Energy Measurement)**

- Import Active Energy (kWh)

**ฟังก์ชันพิเศษ (Special Feature)**

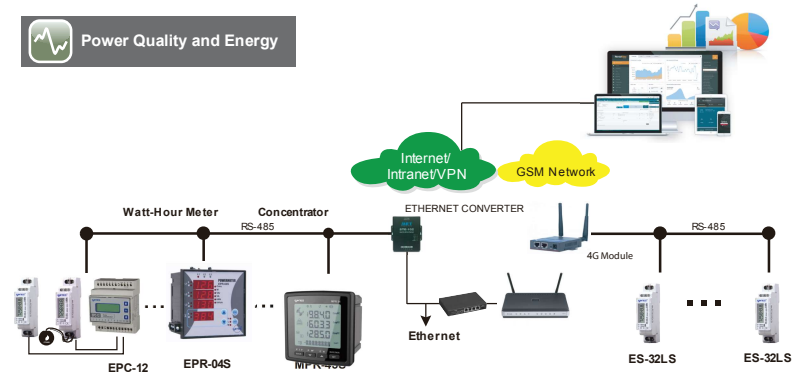
- Energy Pulse Output (ES-32L/80L)
- RS-485 Communication (ES-32LS)

Ambient Conditions	
Ambient Temperature	-20 °C to + 65°C
Ambient Humidity	90 %
Overvoltage Category	III
Type	Indoor
Degree of Protection	IP-51
Connection Terminal	With Screws

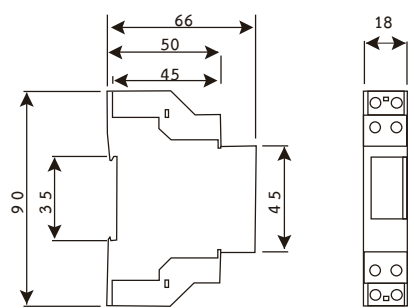
Power Quality and Energy

MID certificate, which is accepted as the measuring standard in European countries.

Power Quality and Energy



Dimension



Note: Should not be used for billing purposes.

Most Application for

- Factories
- Shopping Malls
- Airports
- Railway Stations
- Stores
- Building Complexes
- Hotels
- Apartments
- Hospitals
- Schools
- Holiday Villages
- Marinas
- Booth in Trade Fairs
- etc