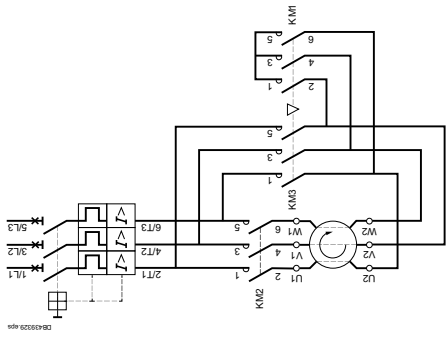


TeSys Giga series – 90 to 250 kW at 400 V Star-Delta Type 2 coordination



กำลังไฟฟ้า (กิโลวัตต์)	พิกัดกระแส	มอเตอร์ขนาด	Contactor Line (KM2)	Contactor Delta (KM3)	Contactor Star (KM1)
90	160	GV5P220*	LC1G115**	LC1G115**	LC1D65**
110	195	GV5P220*	LC1G150**	LC1G150**	LC1D80**
110	195	GV6P320*	LC1G150**	LC1G150**	LC1D80**
132	230	GV6P320*	LC1G150**	LC1G150**	LC1D95**
160	280	GV6P320*	LC1G185**	LC1G185**	LC1G115**
200	350	GV6P500*	LC1G225**	LC1G225**	LC1G115**
220	380	GV6P500*	LC1G265**	LC1G265**	LC1G150**
250	430	GV6P500*	LC1G265**	LC1G265**	LC1G150**

หมายเหตุ : ในการสั่งซื้อสินค้า โปรดระบุแรงดันที่ใช้ในการควบคุม แทนที่ * ในหน้า B-21

Motor Circuit Breaker รุ่น EasyPact GZ1



แรงม้า (HP)	มอเตอร์ 3 เฟส			มอเตอร์ขนาดรุ่น GZ1E			ราคา (บาท)
	กำลังไฟฟ้า (kW)	พิกัดกระแสที่ 400Vac (A)	Setting range of thermal trips	Magnetic tripping Current Id ± 20%	รหัสสินค้า	ราคา (บาท)	
X	X	0.14	0.1...0.16	1.5	GZ1E01	2,200	
X	0.06	0.19	0.16...0.25	2.4	GZ1E02	2,200	
X	0.09	0.28	0.25...0.40	5	GZ1E03	2,200	
0.25	0.18	0.55	0.40...0.63	8	GZ1E04	2,200	
0.33	0.25	0.76	0.63...1	13	GZ1E05	2,200	
0.5	0.37	1.4	1...1.6	22.5	GZ1E06	2,200	
1	0.75	2.2	1.6...2.5	33.5	GZ1E07	2,200	
2	1.5	3.8	2.5...4	51	GZ1E08	2,200	
3	2.2	5.1	4...6.3	78	GZ1E10	2,250	
5.5	4	8.5	6...10	138	GZ1E14	2,250	
7.5	5.5	11.4	9...14	170	GZ1E16	2,250	
10	7.5	15.4	13...18	223	GZ1E20	2,250	
12.5	9	17.3	17...23	327	GZ1E21	2,250	
15	11	22	20...25	327	GZ1E22	2,250	
20	15	30	24...32	416	GZ1E32	2,250	



มอเตอร์ 3 เฟส			มอเตอร์ขนาดรุ่น GZ1E		
แรงม้า (HP)	กำลังไฟฟ้า (kW)	พิกัดกระแสที่ 400Vac (A)	Magnetic tripping Current Id ± 20%	รหัสสินค้า	ราคา (บาท)
0.16	0.12	0.4	5	GZ1LE03	1,990
0.25	0.18	0.63	8	GZ1LE04	1,990
0.4	0.30	1	13	GZ1LE05	1,990
0.5	0.37	1.6	22.5	GZ1LE06	1,990
1	0.75	2.4	33.5	GZ1LE07	1,990
2	1.5	4	51	GZ1LE08	1,990
3	2.2	6.3	78	GZ1LE10	1,990
5.5	4	10	138	GZ1LE14	1,990
7.5	5.5	14	170	GZ1LE16	1,990
10	7.5	18	223	GZ1LE20	1,990
15	11	25	327	GZ1LE22	1,990
20	15	32	416	GZ1LE32	1,990