

X-60

X-60 เป็นเจเนอเรชันใหม่ของการรวมระบบป้องกันของ Over current protection relay เข้ากับ Earth-fault protection relay ด้วยระบบปฏิบัติการแบบ digital microprocessor ที่สามารถตอบสนองได้อย่างเที่ยงตรงและแม่นยำต่อการป้องกันระบบไฟฟ้าอย่างเต็มประสิทธิภาพทั้งยังมีพอร์ตสื่อสาร RS-485 เพื่อการเชื่อมต่อข้อมูลได้ง่ายยิ่งขึ้น



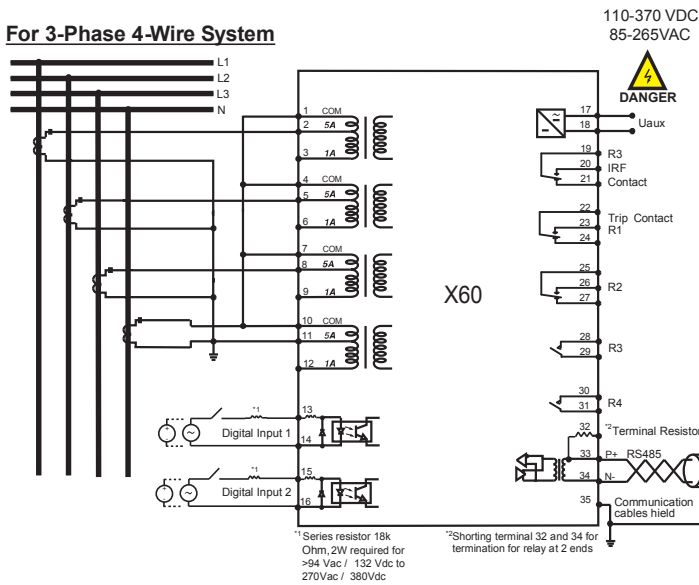
Price : 59,500.-

FEATURES

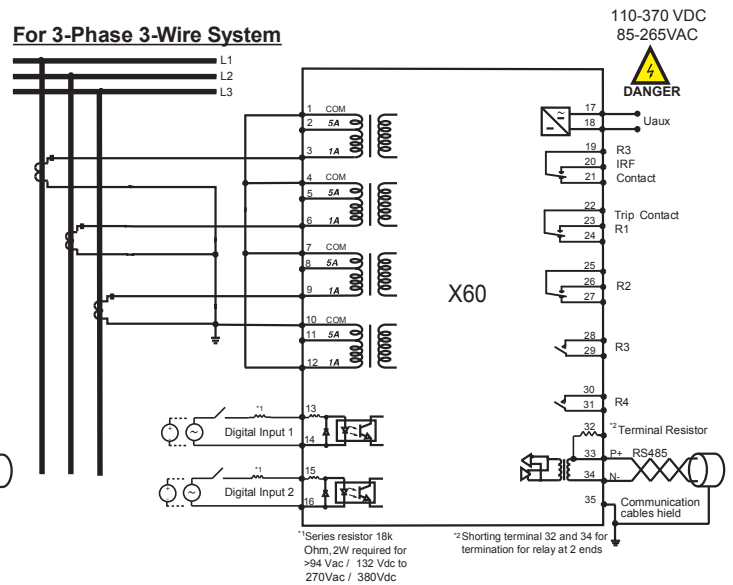
- Multifunction numerical relay
- 2 x 16 digits LCD Display
- Three-phase, three stages setting for phase overcurrent
- Two stages setting for earth fault
- IDMT and definite time
- Thermal overload protection
- Two independent group of protection settings
- Trip circuit supervision
- Circuit breaker failure protection
- RS232 and RS485 MODBUS-RTU communication
- Event, fault and alarm records with timestamp
- Multifunction programmable output contacts
- Multifunction programmable digital input
- Complies with IEC 60255 standard
- ANSI Code: 49RMS, 50P, 50N, 51P, 51N, CLP, 50BF, 74TC
- Compatible with Mikrosafe Software

TYPICAL APPLICATION DIAGRAM

For 3-Phase 4-Wire System



For 3-Phase 3-Wire System



CASE DIMENSION

