

**ZCT-FL SERIES Leakage current transformer**

ออกแบบเป็นพิเศษสำหรับตรวจสอบกระแสไฟรั่วระดับ mA โดยหลักการ zero-flux ทำให้มีความแม่นยำสูงและเปอร์เซ็นต์ความผิดพลาดน้อย เนื่องจากมีผลกระทบจากอุณหภูมิ ความชื้น แสงสั่นสะเทือน และอื่นๆ น้อยมากเหมาะสำหรับงานตรวจวัดกระแสไฟรั่ว หรืองานตรวจสอบความสูญเสียความเป็นฉนวนของอุปกรณ์แรงดันสูง

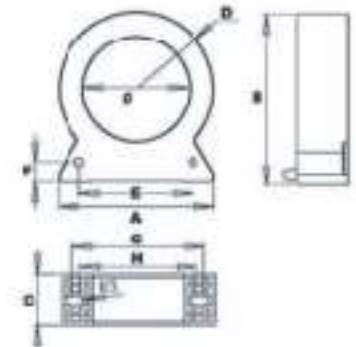
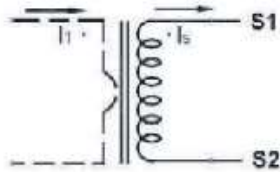
◆ **Features**

- No power supply, one turn through hole structure, fine stability;
- Adopt hipemik/permalloy, with fine linearity, high sensitivity;
- With special finishing treatment, fine stability, strong anti-interference ability, good for outdoor application.

◆ **Applications**

Suitable for earth lead current leakage and dielectric loss testing for high voltage electric equipment. Insulation online monitoring device, e.g CT, PT, CVT, main transformer, main core, various arresters, switches.

◆ **Circuit connection diagram**



◆ **Technique Index**

Electrical Parameter	
Frequency	50-400Hz
Rated Input	10mA-5A
Measuring range	10%In-130%In
Rated Output	0.1V(AC) or 0-0.25mA
Ratio	± 0.1%
Phase angle	± 10
Dielectric strength	2.5KV/1mA/1min
Insulation Resistance	DC500V/100MΩ min

Mechanical Parameter	
Case	ABS /UL 94-V0
Bobbin	PBT
Core	Permalloy or nanocrystalline
Internal structure	Epoxy
Construction	Screws
Operating Temp	-25°C ~ +75°C
Operating Humidity	≤85%
Output Connection	Terminal

ZCT			
NO	XIAMEN ZT CODE	ITEMS LIST	PRICE
1	CTZ-FL-25	ZCT 25 mm	2,500
2	CTZ-FL-45	ZCT 45 mm	3,100
3	CTZ-FL-65	ZCT 65 mm	3,600
4	CTZ-FL-80	ZCT 80 mm	4,500
5	CTZ-FL-100	ZCT 100 mm	4,700
6	CTZ-FL-150	ZCT 150 mm	5,200
7	CTZ-FL-200	ZCT 200 mm	14,000
8	CTZ-FL-300	ZCT 300 mm	18,000