

Switch-disconnectors 3 และ 4 poles

รุ่น OT160 ถึง OT4000, IEC60947-1 และ IEC60947-3



OT Switch-disconnector

- ถูกออกแบบโครงสร้างให้มีขนาดกะทัดรัด แข็งแรง และง่ายต่อการใช้งาน สามารถติดตั้งได้ทุกทิศทาง
- มี Arc chute plates สำหรับกำจัด Arc
- สามารถแสดงสถานะของหน้าสัมผัสได้โดยไม่ต้องปลดรอย
- สามารถอ่านความสะอาดภายในกล่องข้อมบารุงอย่างเปิดเมื่อลัดขั้วที่ตำแหน่ง ON
- สามารถเลือกแฉกดับที่ตำแหน่ง OFF มากที่สุด 3 ดอก เพื่อเพิ่มความมั่นใจให้กับผู้ปฏิบัติงานขณะข้อมบารุง
- มีเทคโนโลยี self-cleaning ที่ช่วยให้หน้าสัมผัสนำกระแสไฟฟ้าได้อย่างมีประสิทธิภาพ
- Built-in snap-on slots ติด auxiliary contacts
- มีโครงสร้างภายในเป็น Double-side spring

5

Base mounting สวิตช์ 3 และ 4 poles Front operated switch-disconnects, with pistol handle

กระแสไฟฟ้าที่แรงดันใช้งาน		3-poles		4-poles	
690VAC	415 VAC	415 VAC	รุ่น	ราคา (บาท)	ราคา (บาท)
AC 22A	AC 23A	kW	รุ่น	ราคา (บาท)	ราคา (บาท)
160	160	88	OT160EV03P	9,810	OT160EV04P 10,520
200	200	110	OT200E03P	11,080	OT200E04P 13,630
250	250	145	OT250E03P	13,140	OT250E04P 15,470
315	315	180	OT315E03P	15,430	OT315E04P 18,000
400	400	230	OT400E03P	17,710	OT400E04P 23,810
630	630	355	OT630E03P	27,130	OT630E04P 29,460
800	800	450	OT800E03P	47,950	OT800E04P 53,620
1000	1000	560	OT1000E03P	61,440	OT1000E04P 78,950
1250	1250	710	OT1250E03P	79,520	OT1250E04P 90,220
1600	1250	710	OT1600E03P	117,340	OT1600E04P 124,820
2000	-	-	OT2000E03P	148,180	OT2000E04P 168,000
2500	-	-	OT2500E03P	165,040	OT2500E04P 195,160
3200*	-	-	OT3200E03P	219,250	OT3200E04P 279,490
3800*	-	-	OT4000E03P	299,120	OT4000E04P 349,350

* ราคารวมแกนเปิดเหล็ก มือปิดพลาสติก และร่องทองมีนอลเส้น

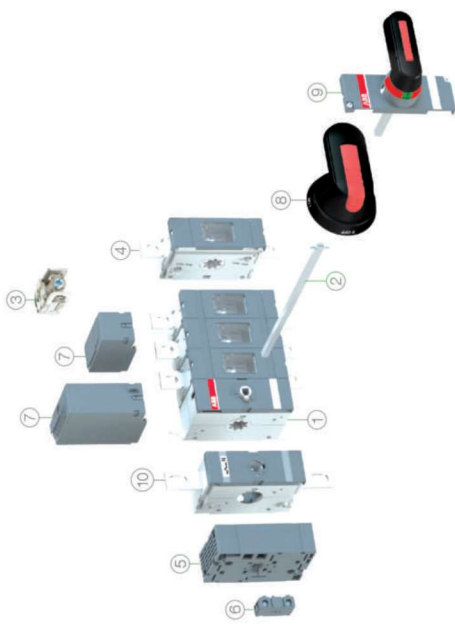
- ต้นบิด IP65 เป็นอุปกรณ์มาตรฐานมีพร้อมในชุดอุปกรณ์

* AC-22B up to 415 VAC

ตารางรุ่นอุปกรณ์ประกอบ ; แกนบิด มือปิด และร่องทองมีนอล สำหรับสวิตช์แต่ละรุ่น

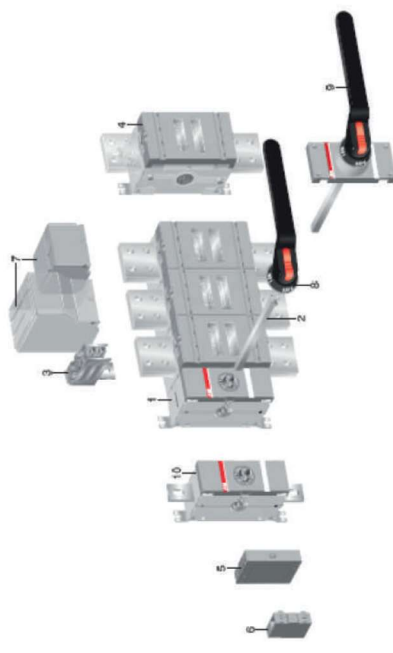
Suitable for switches	Shaft	Handle	Terminal bolt kit
OT160EV...250_P	OXPF6X210	OHB6516	M8x25
OT315...400_P	OXPI2X185	OHB95112	M10x30
OT630...800_P	OXPI2X185	OHBI25J12	M12x40
OT1000...1250_P	OXPI2X280	OHBT74J12	M12x50
OT1600_P	OXPI2X280	OHBT74J12	M12x60
OT2000...2500_P	OXPI2X280	OHBT74J12	M12x60
OT3200...4000E02..04	-	OHBT74J12	M12x60
OT3200...4000E02..04P	OXPI2X280	OHBT74J12	M12x60

Accessories Switch-disconnectors 3 และ 4 poles รุ่น OT160 ถึง OT4000, IEC60947-1 และ IEC60947-3



OT160EV...OT1600

1. Switch-disconnector
2. Extended shaft
3. Terminal clamp
4. Fourth pole
5. Module for auxiliary contact
6. Auxiliary contact
7. Terminal shroud
8. Pistol handle
9. Direct mounting handle
10. Detachable neutral link



OT2000...4000

1. Switch-disconnector
2. Extended shaft
3. Terminal clamp
4. Fourth pole
5. Module for auxiliary contact
6. Auxiliary contact
7. Terminal shroud
8. Pistol handle
9. Direct mounting handle
10. Detachable neutral link