



# Compact Enclosure CESG Series.

**TAMCO CESG Series.** Compact enclosure for general purpose.

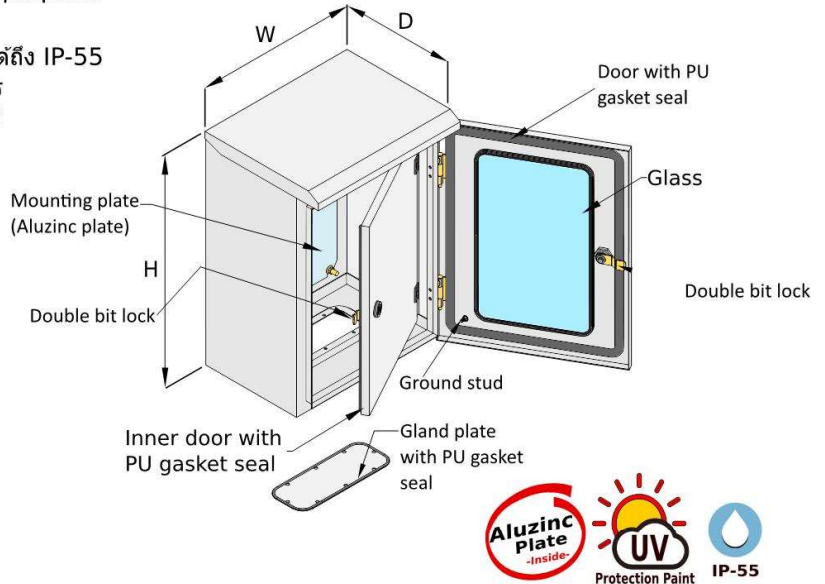
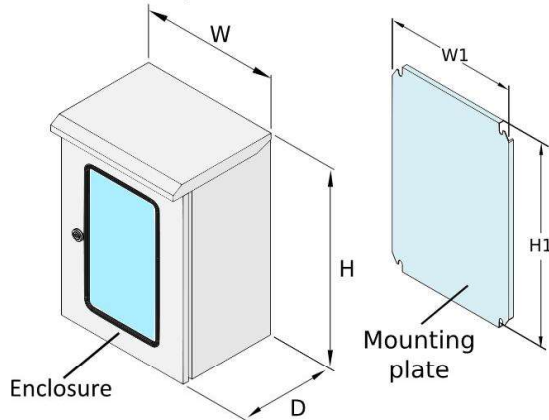
High quality product with several sizes up to IP-55

ตูมาตรฐานรุ่นใหม่ CESG มีหลังคาและสามารถกันน้ำกันฝุ่นได้ถึง IP-55

เหมาะสำหรับงานติดตั้งและใช้งานกลางแจ้งและภายในอาคาร

มีหลายขนาดให้เลือกใช้ พร้อมแผ่นเพลทแบบเคลือบสังกะสี

ทนทาน สีแบบ Polyester กันแสง UV



**Material:** Electro galvanized steel (EG)

- Enclosure frame: 1.2~1.5mm
- Door : 1.5mm
- Mounting plate: 1.5~2.0mm (Aluzinc)
- Gland plate: 1.2~1.5mm
- Degrees of protection: IP-55

**Surface finish:**

- Enclosure frame, door & gland plate  
Polyester powder coated  
UV protecton paint RAL-7032
- Mounting plate:  
Aluminium Zinc Coated Steel (Aluzinc)

**Supply includes:**

- 1 pcs body with gland plate
- 1 pcs mounting plate,
- 1 Set. door with PU gasket seal and double bit lock with key

| รุ่น Model | ขนาดของตู้ Enclosure Dimensions |                       |                      | ความหนาเหล็ก Sheet Thickness mm. |           | เพลทยึดอุปกรณ์ Mounting Plate (Aluzinc Plate) |      |                | จำนวนลิ็อค Door Double bit Lock Qty. | น้ำหนักตู้ Approx. Weight kg | ราคาต่อหน่วย Unit Price (Baht) |
|------------|---------------------------------|-----------------------|----------------------|----------------------------------|-----------|-----------------------------------------------|------|----------------|--------------------------------------|------------------------------|--------------------------------|
|            | ความกว้าง Width (W) mm          | ความสูง Height (H) mm | ความลึก Depth (D) mm | Enclosure (mm)                   | Door (mm) | Dimension(mm)                                 |      | Thickness t=mm |                                      |                              |                                |
|            |                                 |                       |                      |                                  |           | W1                                            | H1   |                |                                      |                              |                                |
| CESG-01    | 280                             | 350                   | 200                  | 1.2                              | 1.5       | 230                                           | 210  | 1.5            | 1.0                                  | 7.44                         | 2,450.00                       |
| CESG-02    | 300                             | 450                   | 200                  | 1.2                              | 1.5       | 250                                           | 310  | 1.5            | 1.0                                  | 9.84                         | 2,750.00                       |
| CESG-03    | 300                             | 450                   | 250                  | 1.2                              | 1.5       | 250                                           | 310  | 1.5            | 1.0                                  | 10.43                        | 3,050.00                       |
| CESG-04    | 350                             | 450                   | 250                  | 1.2                              | 1.5       | 300                                           | 310  | 1.5            | 1.0                                  | 11.82                        | 3,250.00                       |
| CESG-05    | 350                             | 500                   | 250                  | 1.2                              | 1.5       | 300                                           | 360  | 1.5            | 2.0                                  | 12.72                        | 3,500.00                       |
| CESG-06    | 400                             | 500                   | 250                  | 1.2                              | 1.5       | 350                                           | 360  | 1.5            | 2.0                                  | 14.26                        | 3,900.00                       |
| CESG-07    | 450                             | 600                   | 300                  | 1.2                              | 1.5       | 400                                           | 460  | 1.5            | 2.0                                  | 19.45                        | 4,400.00                       |
| CESG-08    | 500                             | 600                   | 300                  | 1.2                              | 1.5       | 450                                           | 460  | 1.5            | 2.0                                  | 21.09                        | 4,700.00                       |
| CESG-09    | 550                             | 700                   | 250                  | 1.2                              | 1.5       | 500                                           | 560  | 1.5            | 2.0                                  | 24.44                        | 5,500.00                       |
| CESG-10    | 630                             | 750                   | 250                  | 1.2                              | 1.5       | 580                                           | 610  | 1.5            | 2.0                                  | 29.24                        | 6,550.00                       |
| CESG-11    | 630                             | 900                   | 250                  | 1.2                              | 1.5       | 580                                           | 760  | 1.5            | 2.0                                  | 34.33                        | 7,600.00                       |
| CESG-12    | 700                             | 1100                  | 250                  | 1.5                              | 1.5       | 650                                           | 960  | 2.0            | 2.0                                  | 51.73                        | 11,100.00                      |
| CESG-13    | 800                             | 1200                  | 300                  | 1.5                              | 1.5       | 750                                           | 1060 | 2.0            | 2.0                                  | 65.63                        | 14,000.00                      |
| CESG-14    | 900                             | 1200                  | 300                  | 1.5                              | 1.5       | 850                                           | 1060 | 2.0            | 2.0                                  | 72.32                        | 15,500.00                      |