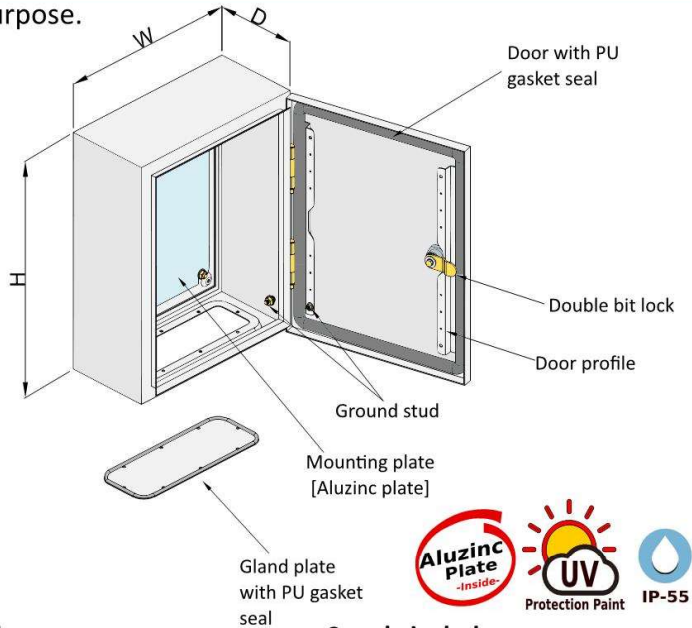
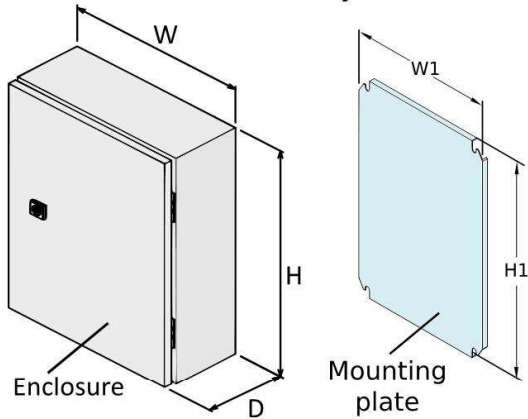




Compact Enclosure CE Series.

TAMCO CE Series. Compact enclosure for general purpose.

High quality product with several sizes up to IP-55
 ตูมตรฐานรุ่นใหม่ CE สำหรับงานทั่วไป มีหลายขนาดให้
 เลือกใช้ กันน้ำกันฝุ่นได้ถึง IP-55 พร้อมแผ่นเพลทแบบ
 เคลือบสังกะสี ทนทาน สีแบบ Polyester กันแสงUV



Material: Electro galvanized steel (EG)

- Enclosure frame: 1.2~1.5mm
- Door : 1.5mm
- Mounting plate: 1.5~2.0mm (Aluzinc)
- Gland plate: 1.2~1.5mm
- Degrees of protection: IP-55

Surface finish:

- Enclosure frame, door & gland plate
Polyester powder coated
UV protecton paint RAL-7032
- Mounting plate:
Aluminium Zinc Coated Steel (Aluzinc)

Supply includes:

- 1 pcs body with gland plate
- 1 pcs mounting plate,
- 1 Set. door with PU gasket seal and double bit lock with key

รุ่น Model	ขนาดของตู้ Enclosure Dimensions			ความหนาเหล็ก Sheet Thickness mm.		เพลทยึดอุปกรณ์ Mounting Plate (Aluzinc Plate)			จำนวนล็อค Door Double bit Lock Qty.	น้ำหนักตู้ Approx. Weight kg	ราคาต่อหน่วย Unit Price (Baht)
	ความกว้าง Width (W) mm	ความสูง Height (H) mm	ความลึก Depth (D) mm	Enclosure (mm)	Door (mm)	Dimension(mm)		Thickness t=mm			
						W1	H1				
CE-01	280	350	150	1.2	1.5	230	314	1.5	1.0	5.28	950.00
CE-02	300	450	150	1.2	1.5	250	414	1.5	1.0	6.82	1,250.00
CE-03	300	450	200	1.2	1.5	250	414	1.5	1.0	7.47	1,400.00
CE-04	350	450	200	1.2	1.5	300	414	1.5	1.0	8.37	1,500.00
CE-05	350	500	200	1.2	1.5	300	464	1.5	2.0	9.12	1,650.00
CE-06	400	500	200	1.2	1.5	350	464	1.5	2.0	10.09	1,800.00
CE-07	450	600	250	1.2	1.5	400	564	1.5	2.0	13.80	2,100.00
CE-08	500	600	250	1.2	1.5	450	564	1.5	2.0	14.96	2,400.00
CE-09	550	700	250	1.2	1.5	500	664	1.5	2.0	18.52	2,850.00
CE-10	630	750	250	1.2	1.5	580	714	1.5	2.0	21.87	3,300.00
CE-11	630	900	250	1.2	1.5	580	864	1.5	2.0	25.57	3,850.00
CE-12	700	1100	250	1.5	1.5	650	1064	2.0	2.0	43.00	7,300.00
CE-13	800	1200	300	1.5	1.5	750	1164	2.0	2.0	57.39	9,200.00
CE-14	900	1200	300	1.5	1.5	850	1164	2.0	2.0	62.97	10,100.00